

Machines à Chanfreiner

AC-600

Fonctionne avec tous les appareils à chanfreiner KOPAL Intérieurs et Extérieurs des modèles 2-18 à 80-120mm 60° ou 90°.



- Bi-broches
- Carter de protection réglable
- Raccordement simple 230V
- Variateur de vitesse

Machine Bi-broches pour Appareils KOPAL

Pour 2 appareils

Réf.

Moteur 1100W.

AC-600

Mono 230V.

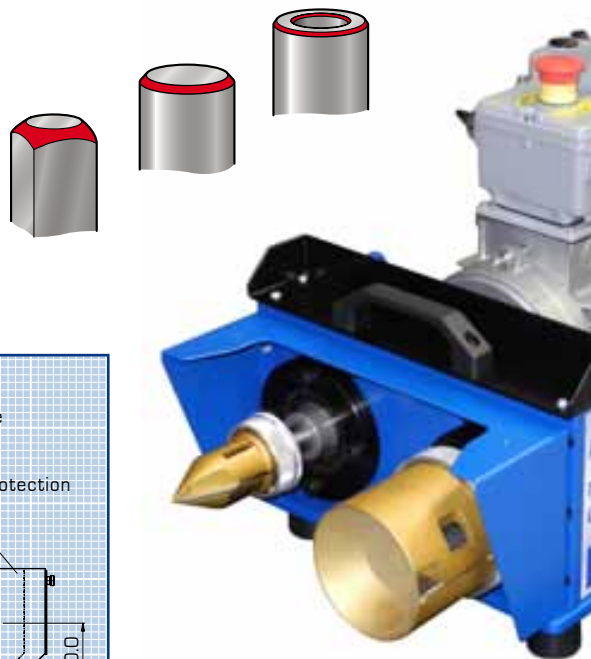
Vitesses de rotation : 0 à 600 tr/min

Carter de protection réglable

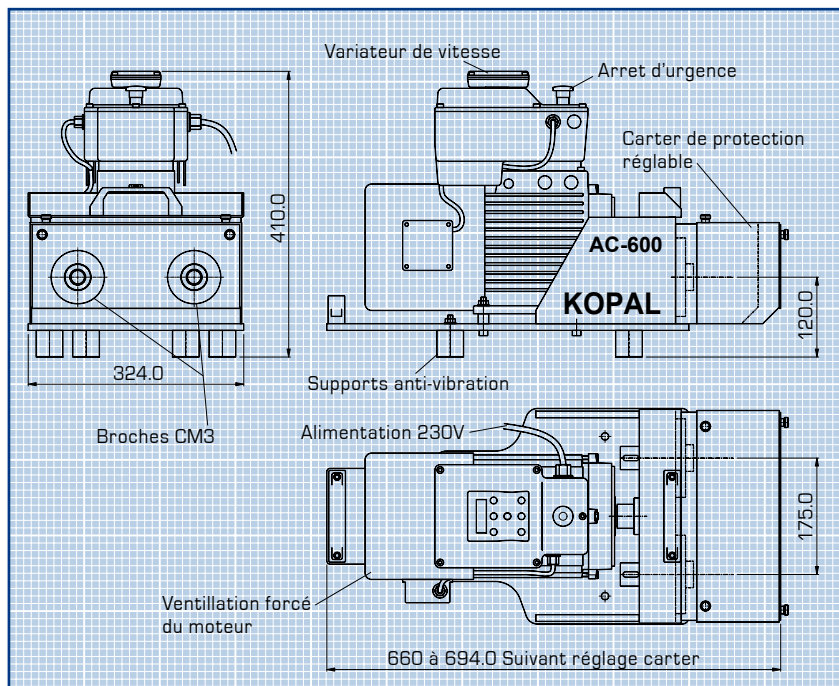
Poids : 52kg

Livré avec 1 adaptateur CM2 - CM3 et chasse cône

i Vitesse de rotation identique pour les 2 broches.



Machine et Appareils vendus séparément.



Adaptateur

Cone Morse Réf.

Ø 10 vers CM3	HR-405
CM1 vers CM2.	HR-402
CM1 vers CM3	HR-401
CM2 vers CM3	HR-400